



Burg

www.burg-schluessel.de

DOM

www.dom-schluessel.de

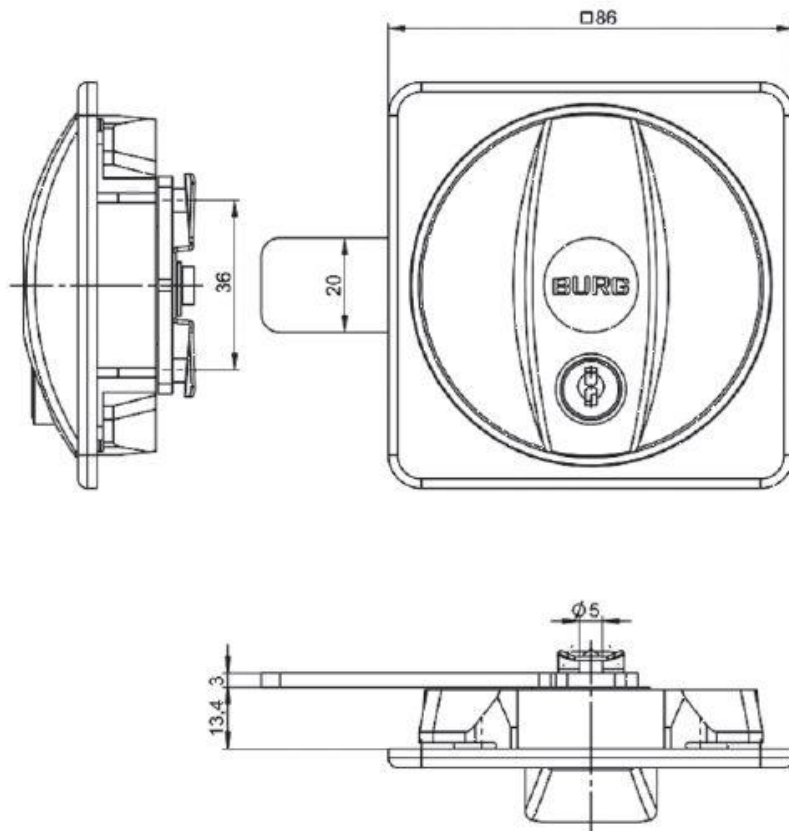
RONIS

www.ronis-schluessel.de

Carney GmbH

SCHLOSS UND SCHLÜSSEL SEIT 1963

BURG Schloss Nr. GSG813F



- ▶ Hauptschlüsselfähiges Schloss mit Schnellbefestigung
- ▶ Verriegelung mit Zwei- oder Dreipunktriegel
- ▶ Drehweg: 1/2 Drehung rechts, 2 Abzugstellungen

- ▶ Griffe / Knäufe, Vernickelt
- ▶ Verschiedenschließend, gleichschließend
- ▶ 2 Schlüssel und Befestigungsmaterial sind im Lieferumfang enthalten

Sämtliche BURG Produkte auf Anfrage! www.burg-schluessel.de
info@burg-schluessel.de

Nehmen Sie Kontakt mit uns auf—wir beraten Sie gern!

Mobil Nr.: 0151 144 59 365

Fax: 02736 2150

Carney GmbH Vor dem Wald 25 D-57299 Burbach

Rechnungsdatum = Lieferdatum.
Beträge unter 15,- € sind ohne Abzug sofort zahlbar.
Zahlbar innerhalb 8 Tagen mit 2%.
Skonto oder 30 Tage netto.

Commerzbank Siegen
BLZ: 460 400 33
Konto-Nr.: 811 393 800
IBAN.: DE91 4604 0033 0811 393 800
BIC.: COBADEFF460

Geschäftsführer: Patrick Carney
Amtsgericht Siegen Nr. HRB 4203
Steuer-Nr.: 34 258 281489
UST-ID.: DE160891281