



Burg

www.burg-schluessel.de

DOM

www.dom-schluessel.de

RONIS

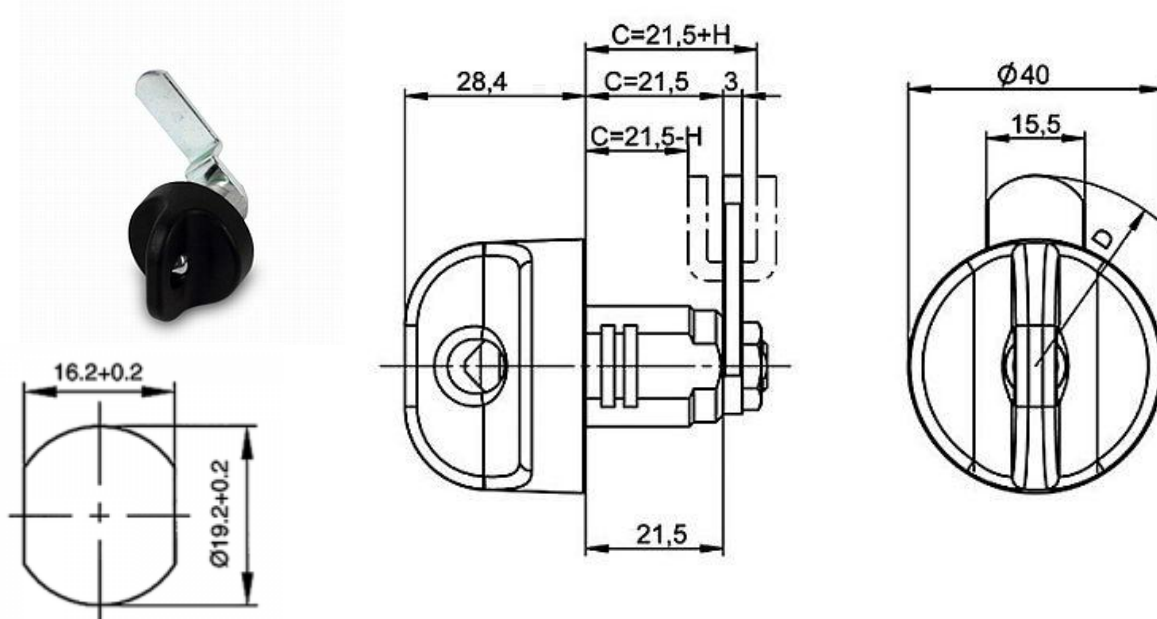
www.ronis-schluessel.de

Carney GmbH

SCHLOSS UND SCHLÜSSEL SEIT 1963



BURG Ohne Schloss Nr. H4U.20



- ▶ Vorreiberverschluss für Vorhängschloss
- ▶ Schließwege 180°
- ▶ Befestigung: Mutter oder Klemmfeder

- ▶ Oberfläche: schwarz, Kunststoff
- ▶ Befestigungsmaterial sind im Lieferumfang enthalten

Sämtliche BURG Produkte auf Anfrage! www.burg-schluessel.de
info@burg-schluessel.de

Nehmen Sie Kontakt mit uns auf—wir beraten Sie gern!

Mobil Nr.: 0151 144 59 365

Fax: 02736 2150

Carney GmbH Vor dem Wald 25 D-57299 Burbach

Rechnungsdatum = Lieferdatum.
Beträge unter 15,- € sind ohne Abzug sofort zahlbar.
Zahlbar innerhalb 8 Tagen mit 2%.
Skonto oder 30 Tage netto.

Commerzbank Siegen
BLZ: 460 400 33
Konto-Nr.: 811 393 800
IBAN.: DE91 4604 0033 0811 393 800
BIC.: COBADEFF460

Geschäftsführer: Patrick Carney
Amtsgericht Siegen Nr. HRB 4203
Steuer-Nr.: 34 258 281489
UST-ID.: DE160891281